



SK1

Vandálbiztos, kültéri kódzáras kártyaolvasó, 2 zónás

Kép



YLI SÍKMAGNESEK
C.: 1102 Budapest Hölggy utca 50/b
T.: +36 1 406 98 07
W.: www.yli.hu

SK1
Vandálbiztos, kültéri
kódzáras kártyaolvasó, 2 zónás
ADATLAP

Leírás

Az önálló működésű kártyaolvasók nagy biztonságú eszközök, alkalmasak szinte bármilyen belépőpont vezérlésére. Telepítésük és használatuk rendkívül egyszerű.

Az SK1 egy esztétikus fém házas kártyaolvasó és kódzár. Vandálbiztos kivitelének és IP66 védelmének köszönhetően kültérre is alkalmas választás lehet. 2 zónát képes kezelni, valamint csengő funkció is beállítható.

Az eszköz rendelkezik pánik felhasználó funkcióval is. Ez azt jelenti, hogy mindkét zónán megadható 2-2 olyan nyitókód, ami az ajtó nyitása mellett riasztást is beindít. Ez a funkció arra jó, hogy ha egy belépési jogosultsággal rendelkező személyt behatolók kényszerítenek nyitásra, a példában szereplő személy együttműködést színelve riaszthasson.

Figyelem! Optikai tamperkapcsolója miatt, ha fény szivárog az eszköz hátuljára, az eszköz sípolni kezd. Amennyiben nem kívánja használni ezt a védelmi funkciót, viszont elkerülné az összes esetlegesen ebből eredő hibás riasztást, úgy ragassza le az eszköz hátulján a kiöntött részen található fényérzékelőt FEKETE szigetelőszalaggal.

Tulajdonságok

- Kivitel: Vandálbiztos fém ház
- Olvasható kártya: 125 KHZ EM
- Védelmi mutató: IP66
- Kimenet: 2 Relés
- Visszajelzés: LED és csipogó
- Kimenetek: Nyitásérzékelő, csengő, riasztó, nyitógomb
- PIN hossza: 4~6 számjegy
- Nyitási módok: Kártya VAGY PIN / Kártya ÉS PIN
- Szabotázs védelem: Optikai tamper

Specifikáció

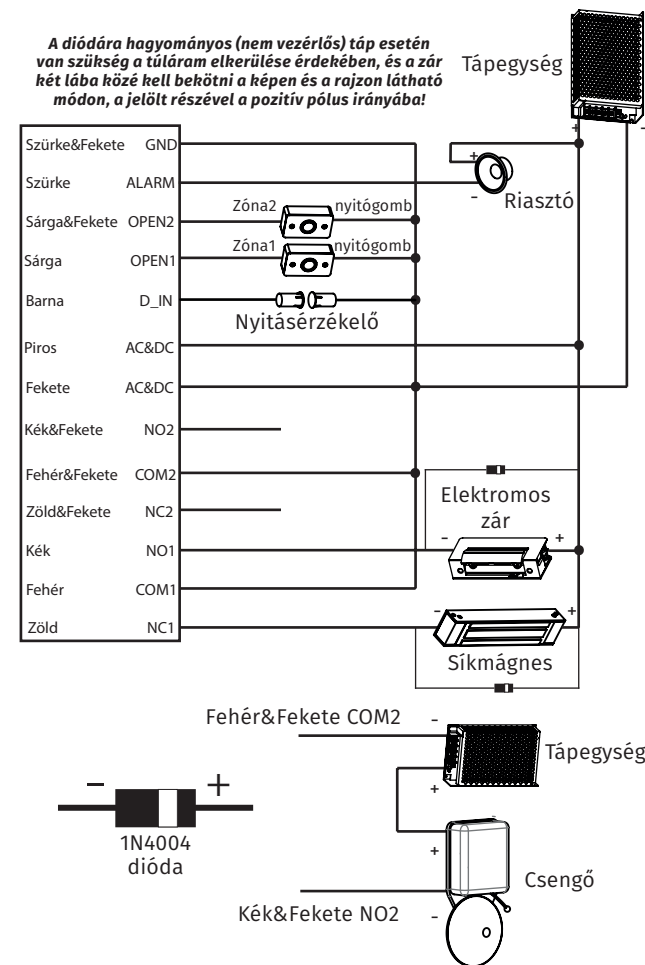
- Tápfeszültség: 12~28V AC/DC
- Áramfelvétel: <80 mA
- Olvasási távolság: 3~6 cm
- Relé terhelhetősége: Max. 3 A
- Riasztó kimenet: Max. 3 A
- Kapacitás: 1. zóna 1000 felhasználó (2 pánik)
2. zóna 100 felhasználó (2 pánik)
- Nyitás időzítés: 1~99 másodperc / bistabil
- Riasztó időzítés: 1~3 perc
- Hőmérséklettűrés: -40°C ~ +60°C
- Páratartalom tűrés: 10% ~ 90%
- Méret: 120 × 76 × 25 mm
- Tömeg: 600 g

Bekötés

Az eszköz 13 vezetékkel van ellátva. Riasztó, nyitásérzékelő és nyomógomb kimenetek mellett 2 NO/NC/COM típusú relés kimenettel is rendelkezik, így síkmágnes, vagy normál működésű zár is telepíthető hozzá. Amennyiben a 2. zónát csak segédzónának használja például csengőnek, úgy természetesen a 2. zóna NO/NC/COM hármashoz a megfelelő kettőt (NO2 / COM2) kell az eszközhöz csatlakoztatni. Az ábrákon egy lehetséges bekötés látható. Fontos, hogy a tápfeszültségnek terhelés alatt stabilnak kell lennie. **Hagyományos (nem vezérlős) táp esetén a túláram elkerülése miatt Dióda bekötése is szükséges (a jelölt részével a + pólus irányában)**

Vezetékezés

Piros	AC&DC	AC&DC bemenet
Fekete	AC&DC	AC&DC bemenet
Kék	NO1	Relé1 'Normal Open'
Fehér	COM1	Relé1 Közös pont
Zöld	NC1	Relé1 'Normal Closed'
Sárga	OPEN1	Zóna1 nyitógomb
Kék&Fekete	NO2	Relé2 'Normal Open'
Fehér&Fekete	COM2	Relé2 Közös pont
Zöld&Fekete	NC2	Relé2 'Normal Closed'
Sárga&Fekete	OPEN2	Zóna2 nyitógomb
Szürke	Alarm-	Riasztó negatív
Barna	D_IN	Nyitásérzékelő
Szürke&Fekete	GND	Negatív pólus





Működés

Az eszköz zárkimenetét háromféleképpen lehet nyitni:

- Az egyik a *kártyával való nyitás*, ilyenkor **egy előre felprogramozott kártyát kell tartani az olvasótól kb. 5 centiméter távolságba**.

- A másik mód a *kódzáras nyitás*, ekkor az **előre felprogramozott kódot be kell ütni, majd lezárni egy # gombbal**.

- Végül lehetséges a *kártya+nyitókód is*, ekkor a **kártya le-húzása után be kell ütni a kódot és lezárni # gombbal**. A nyitást az eszköz egy sípszóval valamint a LED zöldre (a 2-es zóna esetén kékre) váltásával jelzi.

Mindkét relé képes **impulzus és bistabil módban** is működni. *Impulzus módban*, amikor egy érvényes kártyát húzunk le vagy PIN kódot adunk meg, a relé a megadott ideig kapcsol.

Bistabil módban, amikor egy érvényes kártyát húzunk le vagy PIN kódot adunk meg, a relé kapcsol, majd addig marad ebben az állapotban amíg nem olvasunk kártyát vagy adunk meg PIN kódot újra.

A csengő funkció használatához nyomja meg a # gombot. Ameddig nyomja a csengő addig fog szólni.

Programozás

Programozás menü

Az eszköz konfigurálásához és felhasználók hozzáadásához/törléséhez be kell lépni a programozás menübe (**továbbiakban PM**). Ehhez nyomja meg a * gombot, majd üsse be a **mesterkódot (gyárilag 123456)**, és zárja le # gombbal. Ha belépett a programozás menübe a LED zölden felvillan majd pirosan fog világítani. Tétlen állapot esetén 1 perc után visszatér az eszköz nyugalmi helyzetbe. **Kilépni a * gombbal tud**.

Mesterkód megváltoztatása

Lépjen be a **PM**-be, majd nyomja meg a **0**-t, mire a LED narancssárgán fog világítani. Ezután írja be az **új 6-jegyű mesterkódot** kétszer, mindkétszer # -tel a végén. Mostmár az Ön által beírt kód lesz a mesterkód.

Kártya hozzáadása az 1. Zónához

Lépjen be a **PM**-be, majd nyomja meg a **1**-et, mire a LED narancssárgán fog világítani. Ekkor húzza le sorra a feltanítandó kártyákat. Ha végzett a kártyák hozzáadásával nyomja meg a # gombot, a tanító módból való kilépéshez.

Fontos! Az így hozzáadott kártyák automatikusan foglalnak maguknak szabad azonosítót sorban (2. zónánál is), az így lefoglalt azonosítókra nem lehet új kártyát, vagy nyitókódot tanítani.

Kártyát hozzáadhat úgy is, hogy megadja a **felhasználó azonosítóját²**, ehhez az egyes kártyák lehúzása előtt egy azonosítót adjon meg # -tel a végén. Az **1. Zónában 1-1000-ig terjednek az azonosítók**.

Lehetőség van **kártyák tömeges felvételére** is, ehhez a **PM**-ben az **1-es** almenüben először az **első azonosítót** kell megadnia # -tel a végén, majd az **első kártyaszámot** szintén # -tel a végén, végül pedig a felvenni kívánt **kártyák mennyiségét**, megint # -tel a végén.

Fontos! Ennél a módszernél a kártyáknak folyamatos számozásúaknak kell lenniük, és a mennyiség nem lehet nagyobb, mint az **1. zónán jelenleg szabad azonosítók száma**.

Nyitókód hozzáadása az 1. Zónához

Lépjen be a **PM**-be, majd nyomja meg az **1**-et, mire a LED narancssárgán fog világítani. Írja be a felhasználó **azonosítóját (1-998)** # -tel a végén, majd írja be a **4-6-jegyű nyitókódot** szintén # -tel a végén. Ekkor hozzáadhat további felhasználókat, vagy ha végzett lépjen ki # -tel a tanító módból.

Kártya hozzáadása a 2. Zónához

Lépjen be a **PM**-be, majd nyomja meg a **2**-t, mire a LED narancssárgán fog világítani. **Innentől a kártyák felvétele ugyanúgy működik, mint az első zóna esetében, annyi különbséggel, hogy az azonosítók 1001-től 1998-ig vannak, valamint a 2. zónához nincs tömeges felvétel**.

Nyitókód hozzáadása az 2. Zónához

A nyitókódos felhasználók felvétele ugyanúgy működik, mint az első zóna esetében, annyi különbséggel, hogy az azonosítók 1001-től 1098-ig vannak.

Felhasználók törlése

Lépjen be a **PM**-be, majd nyomja meg a **3**-at, mire a LED narancssárgán fog világítani. Ezután húzza le a sorra a törölni kívánt felhasználók **kártyáit (az eszköz törlésnél automatikusan azonosítja, melyik zónához tartozik a kártya)**, vagy adjon meg az **azonosítóikat** # -tel a végükön. **Nyitókódos felhasználót csak azonosító segítségével tud törölni**.

A kártyaszám alapján történő törléshez a PM-ben a 9-et kell megnyomni, majd megadhatja sorra a törölni kívánt kártyaszámokat # -tel a végükön. Mindkét esetben, ha végzett a

törléssel, # -tel léphet ki a törlő módból.

Lehetőség van az **összes felhasználó egyidejű törlésére** is, ehhez az **1. zónánál a 3-as**, a **2. zónánál a 9-es** almenüben kell a **0000**-t kell beírnia # -tel a végén.

Pánik felhasználó hozzáadása

Ezek olyan PIN-ek, melyek az ajtó nyitása mellett riasztást is elindítanak. Mindkét zónára 2-2 ilyen PIN tanítható fel. Ehhez lépjen be a **PM**-be, majd nyomja meg az **1-es zónához az 1-et, a 2-es zónához a 2-t**, mire a LED narancssárgán fog világítani. Írja be a felhasználó **azonosítóját (1-es zóna esetén 999-1000, 2-es zóna esetén 1099-1100)** # -tel a végén, majd írja be a **4-6-jegyű nyitókódot** szintén # -tel a végén. Ekkor hozzáadhat további pánik kódokat, vagy ha végzett lépjen ki # -tel a tanító módból.

Nyitókód megváltoztatása

Alapállapotban (**nem szükséges belépni a programozás menübe**) nyomja meg a * -ot, majd írja be a felhasználó **azonosítóját**, vagy húzza le a **kártyáját**. Ezután írja be a **régi nyitókódot** # -tel a végén, majd **kétszer egymás után adja meg az új kódot, mindkétszer # -tel a végén**.

Amennyiben kártyákhoz kíván nyitókódot rendelni, szintén a nyitókód módosítást kell alkalmaznia, ebben az esetben a régi kód az 1234, melyet az eszköz automatikusan rendel minden kártyához, nyitásra azonban nem használható.

Nyitási mód

Ebben az almenüben azt adjuk meg, hogy mi szükséges a zár nyitásához. Ehhez lépjen be a **PM**-be, majd nyomja meg a **4**-et. Ezután az **1. zóna állításához** nyomjon **1**-et, a **2. zónához** pedig **2**-t, majd válassza ki a következők közül, az Önnek szükségeset:

- **0 -> #** Kártyás VAGY kódos nyitás (gyári beállítás)
- **1 -> #** Kártyás ÉS kódos nyitás (ilyenkor a kártya nyitókódját meg kell változtatni, az alapértelmezett kóddal nem lehet nyitni)
- **2 -> #** CSAK kártyás nyitás

Nyitókód: 4-6-jegyű kód, ennek segítségével lehet kinyitni a zárat. Az 1234 nyitókódot a rendszer nem engedélyezi.

Azonosító: Felhasználó egyedi azonosító száma, ez az eszköz számára fontos. Érdemes feljegyezni, törlés esetén szükség lehet rá. Az azonosító 1-től 1000-ig van az 1. zónában, 1001-1100 a 2.-ban.

Kártyaszám: A kártyára nyomtatott egyedi kódsor utolsó 8 számjegye, ezt a számot tartalmazza az RFID kártya memóriája. Szintén fontos lehet törlés esetén.



Időzítés beállítása

Itt azt lehet beállítani, hogy hány másodpercig tartsa nyitva az eszköz a zárat, valamint, hogy impulzus, vagy bistabil módban működjön. Ehhez lépjen be a **PM**-be, majd nyomja meg a **5**-öt. Ezután az **1. zóna állításához** nyomjon **1**-et, a **2. zónához** pedig **2**-t, majd adja meg a **kívánt időzítést másodpercben 1 és 99 között**, vagy nyomja meg a **0-t bistabil módhoz**, és zárja le **#**-tel. Az időzítés **gyárilag 5 másodperc**.

Nyitászérzékelő beállítás

Itt a nyitászérzékelőt tudja ki és bekapcsolni. Ehhez lépjen be a **PM**-be, majd nyomja meg a **6**-ot. Ezután:

- **0** -> # Kikapcsolás (gyári beállítás)
- **1** -> # Bekapcsolás

A nyitászérzékelő **egyszerre csak az egyik** zárkimenetre köthető!

Riasztó beállítás

Lépjen be a **PM**-be, majd nyomja meg a **7**-et. Ezután válassza ki a következők közül, az Önnek szükségeset:

- **0** -> # Riasztás kikapcsolva (gyári beállítás)
- **1** -> # Letiltás bekapcsolva - 10 érvénytelen belépési kísérlet után az eszköz 10 percre letilt mindent.
- **2** -> # Riasztás bekapcsolva - 10 érvénytelen belépési kísérlet után riasztás. A riasztás leállításához írja be a mesterkódot és #, vagy húzzon le egy érvényes kártyát.

Riasztási időzítés

Lépjen be a **PM**-be, majd nyomja meg a **8**-at. Ezután adja meg a **kívánt időzítést percben 0 és 3 között**, majd zárja le **#**-tel.

LED visszajelzés

Lépjen be a **PM**-be, nyomja meg a **8**-at, majd a **4**-et. Ezután:

- **0** -> # Kikapcsolás
- **1** -> # Bekapcsolás (gyári beállítás)

Billentyűzet háttérvilágítás

Lépjen be a **PM**-be, nyomja meg a **8**-at, majd az **5**-öt. Ezután:

- **0** -> # Kikapcsolás
- **1** -> # Bekapcsolás
- **2** -> # Auto kikapcsolással (gyári beállítás)

Ilyenkor a billentyűzet háttérvilágítása 20 mp tétlenség után kikapcsol, és bármelyik billentyű lenyomására újra bekapcsol. Ezt a billentyű lenyomást az eszköz nem fogja figyelembe venni.

Hang visszajelzés

Lépjen be a **PM**-be, majd nyomja meg a **8**-at. Ezután:

- **6** -> # Bekapcsolás (gyári beállítás)
- **7** -> # Kikapcsolás

Csengő mód beállítása a 2. Zónára

Lépjen be a **PM**-be, majd nyomja meg a **8**-at. Ezután:

- **8** -> # Normál mód (gyári beállítás)
- **9** -> # Csengő mód

Mesterkártyás programozás

Kártya hozzáadása: [mester kártya] ->

[felhasználói kártyák] -> [mester kártya]

Kártya törlése: 2 x [mester kártya] ->

[felhasználói kártyák] -> [mester kártya]

A gyári mester kártyák feliratozása hibás, az 1-es zóna mester kártyáján a "Master Add Card", a 2-es zóna mester kártyáján a "Master Delete Card" felirat található.

Riasztás leállítása

Húzzon le egy **érvényes kártyát**, vagy üsse be a **mester kódot** **#**-tel a végén.

Gyári beállítások visszaállítása

A gyári beállítások visszaállításakor a **beállítások mellett a mesterkód is gyári értékre áll vissza**, valamint a **mesterkártyák is törlődnek**, a **felhasználók viszont megmaradnak**. A visszaállításhoz **kapcsolja ki a tápegységet**, majd nyomja le a * gombot, és a **gombot nyomva tartva kapcsolja vissza a tápegységet**. Várja meg a két rövid sípszót, majd engedje el a * gombot.

Ekkor **10 másodperce van új mesterkártyák feltanítására**, csupán le kell húznia két 125 kHz-es EM kártyát (**nem muszáj a gyári kártyákat használni**), melyből az első lesz az **1. zóna mester kártyája**, a második **2. zónáé**. **Mindenképpen kell mestert tanítania, amennyiben elmulasztja ezt, a gyári visszaállítás nem megy végbe.**

Összefoglalás

Gyári mesterkód: 123456

Programozó módba PM lépés: * -> [mesterkód] -> #

Mesterkód változtatása: PM -> 0 -> 2 x [új 6-jegyű kód]#

Zóna1 kártyás felhaszn.: PM -> 1 -> [kártya] ->

[köv. kártya] ->... -> #

Zóna1 kártyás felhaszn.: PM -> 1 -> [azonosító]# -> [kártya] ->

[köv. azonosító]# -> [köv. kártya] ->... -> #

Zóna1 tömeges kártyafelv.: PM -> 1 -> [1. azonosító]# ->

[1. kártyaszám]# -> [kártyamennyiség]#

Zóna2 kártyás felhaszn.: PM -> 2 -> [kártya] ->

[köv. kártya] ->... -> #

Zóna1 PIN felhaszn.: PM -> 1 -> [azonosító(1-1000)]# ->

[4-6-jegyű PIN]# -> [köv. azonosító(1-1000)]# ->

[4-6-jegyű köv. PIN]# ->... -> #

Zóna2 PIN felhaszn.: PM -> 1 -> [azonosító(1001-1100)]# ->

[4-6-jegyű PIN]# -> [köv. azonosító(1001-1100)]# ->

[köv. 4-6-jegyű PIN]# ->... -> #

PIN felhasználók törlése: PM -> 3 -> [azonosító(1-1100)] ->

[köv. azonosító(1-1100)]# ->... -> #

Kártyás felhasználók törlése: PM -> 3 -> [kártya] ->

[kártya] ->... -> #

Törlés kártyaszámmal: PM -> 9 -> [kártyaszám]# ->

[köv. kártyaszám]# ->... -> #

Összes felhasználó törlése Zóna1: PM -> 3 -> 0000#

Összes felhasználó törlése Zóna2: PM -> 9 -> 0000#

PIN rendelése kártyához: * -> [kártya] -> 1234# ->

2 x [4-6-jegyű PIN]#

PIN változtatás: * -> [kártya] -> [régi PIN]# ->

2 x [új 4-6-jegyű PIN]#

PIN változtatás: * -> [azonosító(1-1100)] -> [régi PIN]# ->

2 x [új 4-6-jegyű PIN]#

Zóna1 kártya vagy PIN mód: PM -> 4 -> 1 -> 0#

Zóna2 kártya vagy PIN mód: PM -> 4 -> 2 -> 0#

Zóna1 kártya + PIN mód: PM -> 4 -> 1 -> 1#

Zóna2 kártya + PIN mód: PM -> 4 -> 2 -> 1#

Zóna1 csak kártya mód: PM -> 4 -> 1 -> 2#

Zóna2 csak kártya mód: PM -> 4 -> 2 -> 2#

Időzítés beállítás Zóna1: PM -> 5 -> 1 -> [1-99]#

Időzítés beállítás Zóna1: PM -> 5 -> 2 -> [1-99]#

Bistabil mód Zóna1: PM -> 5 -> 1 -> 0#

Bistabil mód Zóna2: PM -> 5 -> 2 -> 0#

Nyitászérzékelő kikapcsolás: PM -> 6 -> 0#

Nyitászérzékelő bekapcsolás: PM -> 6 -> 1#

Riasztó kikapcsolás: PM -> 7 -> 0#

Riasztó bekapcsolás: PM -> 7 -> 1#

Riasztó bekapcsolás: PM -> 7 -> 2# (belső szirénás)

Riasztási idő: PM -> 8 -> [0-3]#

Hang visszajelzés bekapcsolás: PM -> 8 -> 6#

Hang visszajelzés kikapcsolás: PM -> 8 -> 7#

Normál módú Zóna2: PM -> 8 -> 8#

Csengő módú Zóna2: PM -> 8 -> 9#



YLI SIKMAGNESEK
C.: 1102 Budapest Hölgý utca 50/b
T.: +36 1 406 98 07
W.: www.yli.hu

SK1
Vandálbiztos, kültéri
kódzáras kártyaolvasó, 2 zónás
ADATLAP

