



SK-30EM

Műanyag, beltéri kódzárás kártyaolvasó

Kép



YLI SÍKMÁGNESEK
C.: 1102 Budapest Hölgý utca 50/b
T.: +36 1 406 98 07
W.: www.yli.hu

SK-30EM
Önálló működésű kártyaolvasó és kódzár
ADATLAP

Leírás

Az önálló működésű kártyaolvasók nagy biztonságú eszközök, alkalmasak szinte bármilyen belépőpont vezérlésére. Telepítésük és használatuk rendkívül egyszerű.

Az SK-30EM egy esztétikus műanyag házas kártyaolvasó tasztatúrával. Használható segédolvasóként, és külön segédolvasó is ráköthető. Fehér, illetve fekete színben kapható.

Figyelem! Optikai tamperkapcsolója miatt, ha fény szivárog az eszköz hátuljára, az eszköz sípolni kezd. Amennyiben nem kívánja használni ezt a védelmi funkciót, viszont elkerülné az összes esetlegesen ebből eredő hibás riasztást, úgy ragassza le az eszköz hátulján a kiöntött részen található fényérzékelőt FEKETE szigetelőszalaggal.

Tulajdonságok

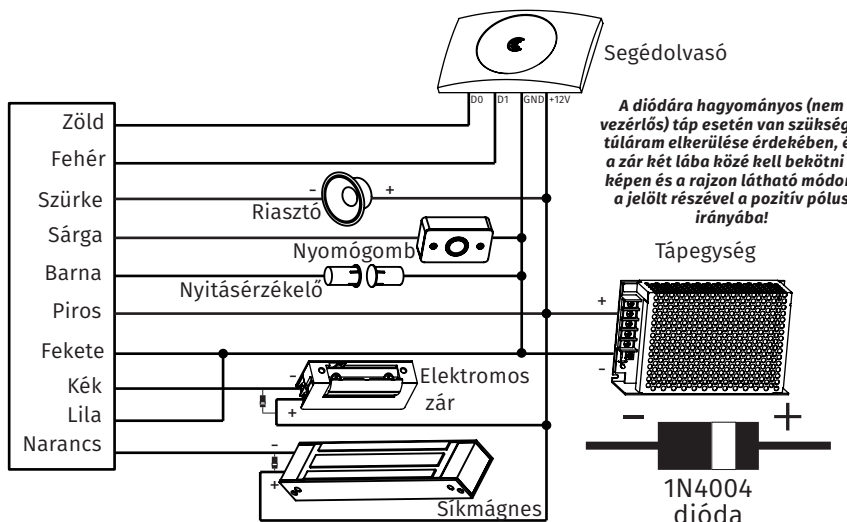
• Kivitel	Műanyag ház
• Telepítési környezet	Beltér
• Olvasható kártya	125 kHz EM
• Protokoll	Wiegand 26 bit ki- és bemenet
• Kimenet	Relés
• Visszajelzés	LED (piros-sárga-zöld) és csipogó
• Kimenetek	Nyitásérzékelő, riasztó, nyitógomb
• Egyéb	Optikai tampervédelem, IP65
• Szín	Fehér / Fekete

Specifikáció

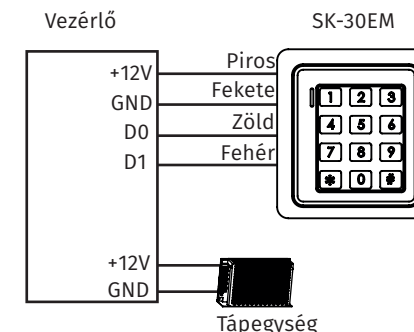
• Tápfeszültség:	12-24V DC
• Áramfelvétel:	<60 mA
• Olvasási távolság:	2-5 cm
• Relé terhelhetősége:	Max. 3 A
• Riasztó kimenet:	Max. 20 A
• Kapacitás:	2000 felhasználó
• Nyitás időzítés:	0-99 másodperc
• Riasztó időzítés:	0-3 perc
• Hőmérséklettűrés:	-45°C ~ 60°C
• Páratartalom tűrés:	10% ~ 90%
• Méret:	91 x 81 x 20.5 mm

Bekötési rajzok

Bekötés önálló módban:



Bekötés segédolvasóként:



Bekötés

Az eszköz 10 vezetékkel van ellátva egy sorkapcsnon, ezek segítségével kell bekötni az egységet. Be lehet kötni mint segédolvasó, azonban vezérlőként is alkalmazható, ha egy segédolvasót ráköt. Riasztó, nyitásérzékelő és nyomógomb kimenetek mellett NO/NC/COM típusú relés kimenettel is rendelkezik, így síkmágnes, vagy normál működésű zárhoz is telepíthető. Fontos, hogy a tápfeszültségnek terhelés alatt stabil 12-24V egyenfeszültségnek kell lennie.

Használat

Az eszköz zárkimenetét három módon lehet nyitni. Az egyik a kártyával való nyitás, ilyenkor egy előre felprogramozott kártyát kell tartani az olvasótól kb. 5 centiméter távolságra. Másik mód a kódzárás nyitás. Ekkor az előre felprogramozott kódot be kell ütni, majd lezárni egy # gombbal. Az utolsó mód a kártya + kódos nyitás, ekkor húzza le a kártyát majd adja meg a kártyához rendelt kódot #-el a végén. A nyitást az eszköz egy sípszóval valamint a LED zöldre váltásával jelzi.



Programozás

Nyitókód: 4-jegyű kód, ennek segítségével lehet kinyitni a zárat. Az 1234 nyitókódot a rendszer nem engedélyezi.

Azonosító: Felhasználó egyedi azonosító száma, ez az eszköz számára fontos. Érdemes feljegyezni, törlés esetén szükség lesz rá. Az azonosító 1-től 2000-ig van, beírás esetén annyi számjegyet kell írni, ahány számjegyből áll az azonosító (**nem kell kitölteni mind a 4 számjegyet**).

Programozás menü

Az eszköz konfigurálásához és a felhasználók hozzáadásához/törléséhez be kell lépni a programozás menübe. Ehhez nyomja meg a *** gombot**, majd üsse be a **mesterkódot**, és zárja le a **# gombbal**. A mesterkód gyári beállítása **999999**. Ha belépett a programozás menübe (*továbbiakban 'PM'*) a LED pirosan fog világítani. Tétlen állapot esetén 1 perc után visszatér nyugalmi helyzetbe, a LED villogni fog. **Kilépni a PM-ből és az almenük-ből a * gombbal tud.**

Mesterkód megváltoztatása

Lépjen be a **PM**-be, és nyomja meg a **0**-át. A LED ekkor zöldes-sárgán fog világítani. Írja be az **új 6-jegyű mesterkódot kétszer**, és **mindkétszer zárja le #**-tel. Ez után az ön által beírt kód lesz a mesterkód, az eszköz visszatér a PM-be.

Kártyás felhasználó hozzáadása

Lépjen be a **PM**-be, és nyomja meg az **1**-et. Ekkor zöldes-sárgán fog világítani a LED. Ekkor **sorra lehúzhatja a hozzáadni kívánt kártyákat**.

Ilyenkor az eszköz automatikusan rendeli hozzá a kártyákhoz az azonosítókat, mindig a legelső szabad azonosítót erőnyben részesítve.

Ha végzett a kártyák hozzáadásával nyomja meg a **#**-et, és az eszköz visszatér a PM-be.

Azonosítós hozzáadáshoz az egyes kártyák előtt a kívánt azonosítót adja meg #-tel a végén.

Nyitókódos felhasználó hozzáadása

Lépjen be a **PM**-be, és nyomja meg az **1**-et. Írja be a felhasználó azonosítóját, zárja le **#**-tel, majd írja be a **4-jegyű nyitókódot**, szintén **#**-tel a végén. Ekkor hozzáadhat további felhasználókat, vagy ha végzett lépjen ki a tanításból a **#**-tel. Ekkor az eszköz visszalép a PM-be.

Felhasználók törlése

Lépjen be a **PM**-be, és nyomja meg a **2**-t. Ekkor sorra lehúzhatja a **törölni kívánt kártyákat, vagy megadhatja az azonosítójukat #-tel a végükön. Nyitókódos felhasználót csak azonosító segítségével tud törölni.** Ha végzett a törléssel, lépjen ki a törlésből a **#**-tel. Ekkor az eszköz visszatér a PM-be.

Lehetőség van az összes felhasználó egyidejű törlésére is, ehhez a **2-es menüben** írja be a következőt: **0000#**. Ekkor minden felhasználót törölt az eszköz, és visszalép a PM-be.

Nyitókód megváltoztatása

Nyitókód megváltoztatásához **nem szükséges belépni a PM-be**. Nyomja meg a *****-ot, majd írja be a **felhasználó azonosítóját**. Ez után írja be a **régi nyitókódot #-tel a végén**, majd **kétszer az új kódot, mindkétszer #-tel a végén**.

Kártyás felhasználó esetén a *** gomb** után húzza le a kártyát, majd mikor a régi nyitókódot kéri, írja be az **1234#**-tet (vagy ha már állított ber kódot, akkor azt). Ezután az új kód megadása ugyanúgy történik.

Nyitási mód: Itt azt adjuk meg, hogy mi szükséges a zár nyitásához. Lépjen be a **PM**-be, nyomja meg a **3**-at, majd az alábbiak közül válassza ki az Önnek megfelelőt:

- **0 -> #** CSAK kártyás nyitás
- **1 -> #** Kártyás ÉS nyitókódos nyitás
(Ilyenkor a kártya nyitókódját meg kell változtatni, az alapértelmezett kóddal nem lehet nyitni)
- **2 -> #** Kártyás VAGY nyitókódos nyitás

Időzítés beállítás: Lépjen be a **PM**-be, és nyomja meg a **4**-et. Ezután megadhatja a **kívánt időzítést** másodpercben 0 és 99 között, **#**-tel a végén. Ekkor az eszköz visszatér a PM-be.

Riasztó beállítás

Lépjen be a **PM**-be, és nyomja meg a **7**-et. Ezután az alábbiak közül válassza ki az Önnek megfelelőt:

- **0 -> #** Riasztás kikapcsolva
- **1 -> #** Riasztás kikapcsolva, 10 érvénytelen azonosítás után 10 percre lezárja a billentyűzetet
- **2 -> #** A fenti opcióval azonos, de a riasztó is megszólal

Riasztási időzítés

Lépjen be a **PM**-be, és nyomja meg a **5**-öt. Ezután megadhatja a **kívánt időzítést** percben 0 és 3 között, **#**-tel a végén. Ezt követően az eszköz visszatér a PM-be.

Nyitásérzékelő beállítás

Lépjen be a **PM**-be, és nyomja meg a **6**-ot. Ezután az alábbiak közül válassza ki az Önnek megfelelőt:

- **0 -> #** Nyitásérzékelés kikapcsolva
- **1 -> #** Nyitásérzékelés bekapcsolva

Ha az ajtó nyitás esetén 1 perc múlva nem záródik be, a belső sziréna elindul, annyi ideig, ameddig be van állítva a riasztó. Felfeszített ajtó esetén a külső és a belső riasztó is 20 másodperc után elindul.

Mind a két esetben szükség van külső nyitásérzékelőre.

Gyári beállítások visszaállítása

Kapcsolja ki a tápegységet, majd nyomja le a **#** gombot. Miközben nyomva tartja a gombot kapcsolja vissza a tápegységet. Várja meg a két sípszót, majd engedje el a **#** gombot, a gyári beállítások vissza lettek állítva.

Összefoglalás

Felhasználó hozzáadása:

PM->1->kártya lehúzás->#->*

PM->1->azonosító->kártya lehúzás->#->*

PM->1->azonosító->#->nyitókód->#->#->*

Felhasználó törlése:

PM->2->kártya lehúzás->#->*

PM->2->azonosító->#->#->*

PM->2->0000->#->#->*

Konfiguráció:

CSAK Kártyás nyitás: **PM->3->0->#->***

Kártyás ÉS nyitókódos nyitás: **PM->3->1->#->***

Kártyás VAGY nyitókódos nyitás: **PM->3->2->#->***

Időzítés beállítás: **PM->4->[0-99]->#->***

Riasztó időzítés: **PM->5->[0-3]->#->***

Nyitásérzékelő kikapcsolás: **PM->6->0->#->***

Nyitásérzékelő bekapcsolás: **PM->6->1->#->***

Riasztó kikapcsolás: **PM->7->0->#->***

Riasztó bekapcsolás: **PM->7->1->#->***

Riasztó bekapcsolás: **PM->7->2->#->*** (belső szirénás)



YLI SIKMAGNESEK
C.: 1102 Budapest Hölgý utca 50/b
T.: +36 1 406 98 07
W.: www.yli.hu

SK-30EM
Önálló működésű kártyaolvasó és kódzár
ADATLAP

