



# DORCAS-41AaF

Elektromos zárnyelvfogadó

## Kép



YLI SIKMAGNESEK  
C.: 1102 Budapest Hölgý utca 50/b  
T.: +36 1 406 9807  
W.: www.yli.hu

DORCAS-41AaF  
Elektromos zárnyelvfogadó  
ADATLAP

## Leírás

A DORCAS elektromos zárfogadók kiváló minősége és alacsony ára teszi a márkát vonzóvá.

A DORCAS 41-es sorozat keskeny, szimmetrikus típusait jelöli, Radiális nyelvkialakításának hála a zárnyelv saját tengelye körül fordul el, (nem kidől) így olyan helyekre is szerelhető, ahol a zárfogadó nem az ajtó tokjának széléhez esik.

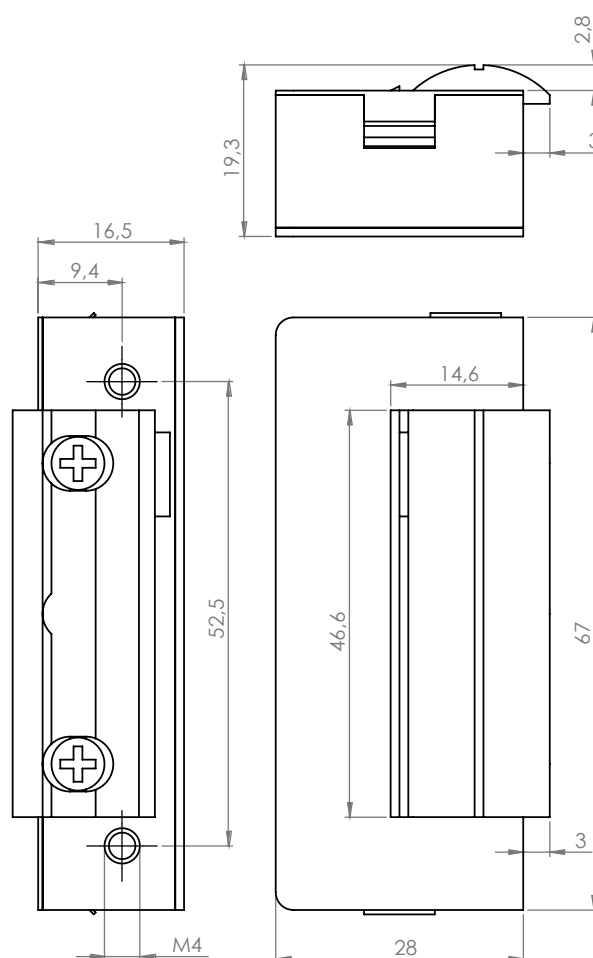
## Tulajdonságok

- |                             |                            |
|-----------------------------|----------------------------|
| • Működési mód:             | Normál (feszültségre nyit) |
| • Állítható zárnyelv:       | Igen                       |
| • Radiális zárnyelv:        | Igen                       |
| • Nyitási memória:          | Belső memória              |
| • Kikapcsolhatóság:         | Nincs                      |
| • Esőálló:                  | Nem                        |
| • Tűzálló:                  | Nem                        |
| • Visszajelzés:             | Nincs                      |
| • Előfeszített ajtó esetén: | Nem használható            |

## Specifikációk

- |                      |                |
|----------------------|----------------|
| • Tápfeszültség      | 8-12V AC/DC    |
| • Áramfelvétel       | 700mA          |
| • Tartóerő           | 3100 N         |
| • Átlagos élettartam | 300 000 nyitás |

## Műszaki rajz

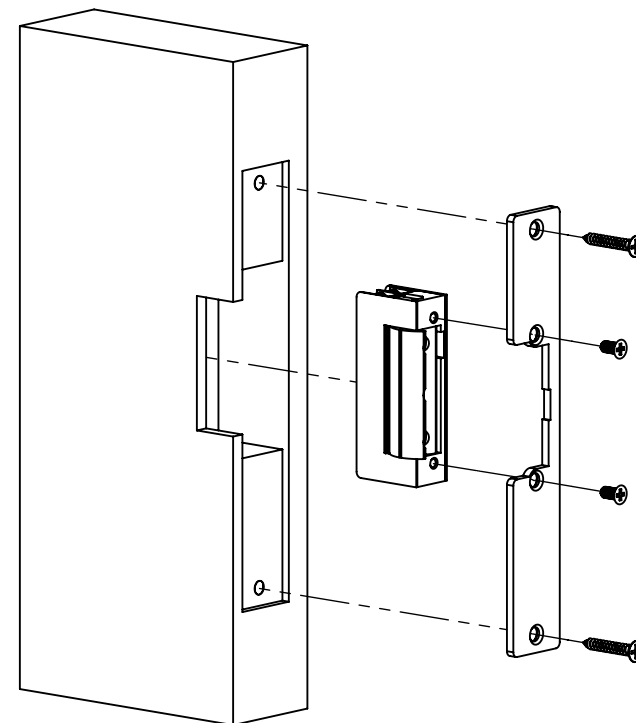


**FIGYELEM! A belső memóriás (Aa) zárnyelvfogadók működésük miatt csak impulzus jellel (<1s) vezérelhetőek biztonságosan. Amennyiben a jel vége előtt az ajtó tényleges nyitása és bezáródása megtörténik, akkor a memória megjegyzi a jel megszakadása után a nyitást, így bár az ajtón már kimentek, de az a következő belépést is engedélyezni fogja.**

## Karbantartás és garancia

A DORCAS zárok időszakos karbantartást nem igényel, amennyiben a zár nyitása nehezkessé válik, úgy a fedlap alatt található részen a zsírozás frissítése ajánlott. Ezt leszámítva a termék nem igényel rendszeres karbantartást.

## Szerelési útmutató



# DORCAS

Készítette: Illés Péter