



# E12W

IP videós kaputelefon kültéri egység

## Kép



**Akuvox**  
Open A Smart World

## Leírás

Az IP kaputelefon rendszerek megfelelnek a kor követelményeinek, az IP hálózatoknak köszönhetően könnyen telepíthetők, és akár távolról is elérhetők. Az Akuvox a világ egyik vezető kaputelefon gyártó cége, termékei új technológiák fejlesztésében élen jár, így termékei alkalmazhatóak az iparban, társasházakban, de akár kislakásos rendszereknél is. Az E12W egy IP alapú kaputelefon Wifis kültéri egység. Esztétikus műanyag háza és kis mérete miatt sok helyen használható.

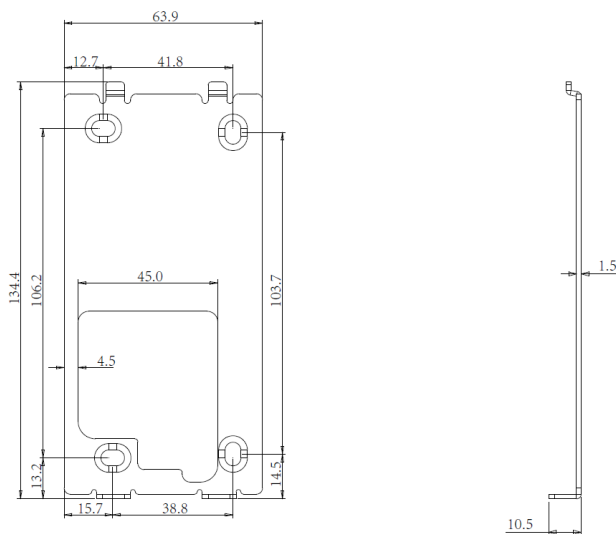
## Tulajdonságok

- Műanyag ház
- 1 lakásos
- Led világítás
- RFID
- WiFi

## Figyelmeztetés!

Az egység tápellátása két féle képpen történhet. Vagy 12V DC feszültséggel, vagy az ethernet keresztül PoE tápellátással. **A két tápellátás egyidőben történő alkalmazása a készülék meghibásodását okozza!** Sajnos ez a hiba gazdaságosan nem javítható, így fokozottan figyelni kell erre!

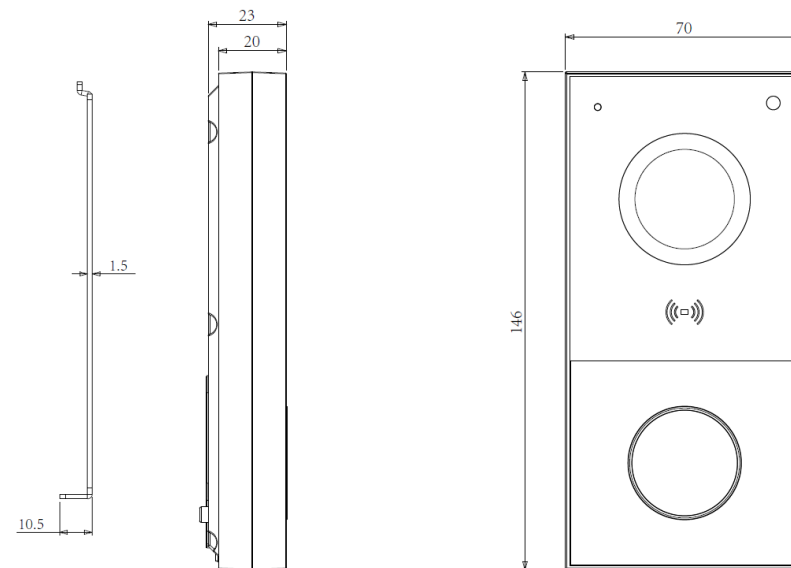
## Felszerelési rajz

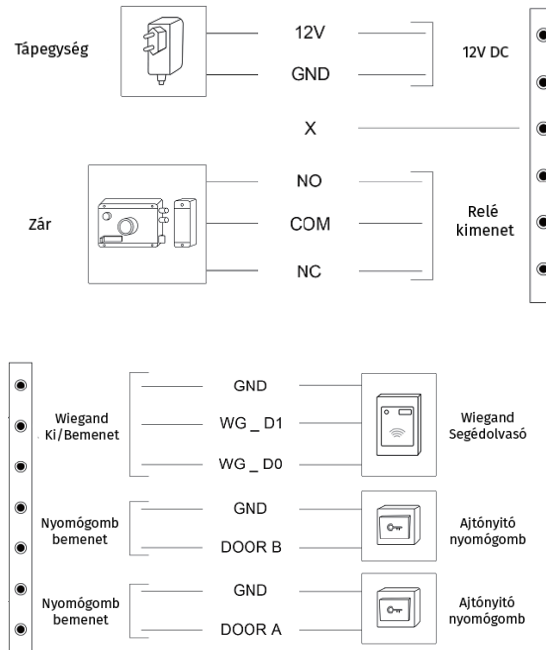
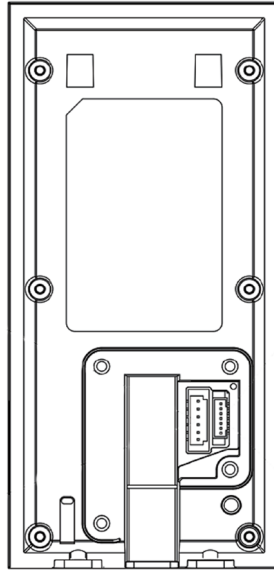


## Specifikáció

|                  |  |
|------------------|--|
| • Kivitel:       | Felületre  |
| • Kamera:        | 2 Mp 1/2,7" CMOS   |
| • Tápfeszültség: | 12V DC/PoE   |
| • Áramfelvétel:  | 1 A  |
| • Hálózat:       | 10/100Mps  |
| • WiFi:          | IEEE802.11b/g/n , 2.4GHz   |
| • Protokollok:   | IPv4, HTTP, HTTPS, FTP, SNMP, DNS, NTP, RTSP, RTP, TCP, UDP, ICMP, DHCP, ARP |
| • RFID           | 13,56MHz MIFARE  |
| • Kimenet        | Szárazkontaktus  |
| • Hangszóró:     | 1.5 W  |
| • Védelem:       | IP65   |
| • Méretek:       | 146 x 70 x 23 mm (Felületre)   |

## Műszaki rajz





## Programozás

A programozást webes felületen keresztül lehet elvégezni, erre két féle lehetőségünk van.

- Cloud elérhetőség nélkül: Amennyiben az eszközt nem szeretnénk internetre kötni, és csak belső IP hálózaton használnánk.
- Cloud elérhetőséggel: Amennyiben az eszközt az interneten keresztül szeretné használni, a programozása a cloudon keresztül történik.

### Programozás helyi hálózaton:

A beállításhoz mindenképpen szükséges egy router, mivel a készülék gyári állapotban DHCP beállításokkal rendelkezik. Miután a router IP címet osztott ki az egységnek a nyomógomb körüli led kékén fog világítani. Ha nem sikerült neki, a led pirosan világít. Az IP cím lekérdezése a hívó gomb hosszú megnyomásával érhető el. Ekkor a készülék angolul bemondja a kiosztott címet. Ezt a címet a böngészőbe beírva elérhetjük a készülék programozói felületét.

A alapértelmezett felhasználói név és jelszó: admin; admin. A programozói felület egy másik használati útmutatóban található, mely összefoglalja az Akuvox kültéri egységek programozói felületét.

### Programozás cloud-on keresztül:

Amennyiben szeretné cloudon keresztül szeretné használni ezt mindenképpen jelezni kell kollegáinknak. Szükségünk van az eszköz(ök) MAC címére illetve a telepítő cég nevére. Ezen adatok birtokában létrehozunk egy telepítői fiókot. Amennyiben már rendelkezik telepítői fiókkal, így a meglévő fiókhoz rendeljük a készüléket. A készülék(ek) cloudból való törléséhez is szükségünk van az adatokra. Amennyiben a készülék regisztrációja megtörtént, és fel lett csatlakoztatva az internetre, az egység automatikusan feljelentkezik a cloudba. Ezek után már csak be kell jelentkeznie a <https://ecloud.akuvox.com/manage/#/login> felületre a kapott azonosítóval és jelszóval. A cloudba történő programozást a cloud leírásában található.

## Csomag tartalma

- 1 db E12W
- 4 db tipli
- 3 db M3 x 4 csavar
- 1 db hátsó tartó lemez
- 1 db hátsó takaró műanyag
- 1 db torx kulcs
- 4 db ST4 x 20 csavar
- 1 db 7 pines csatlakozó
- 1 db 6 pines csatlakozó
- 2 db torx csavar
- 1 db fúró sablon
- 1 db dióda