

Műszaki adatlap

V50 sorozatjelű SPD, 3-pólus, távjelzéssel, 280 V

Rend. sz. 5093533



1+2. típusú SPD

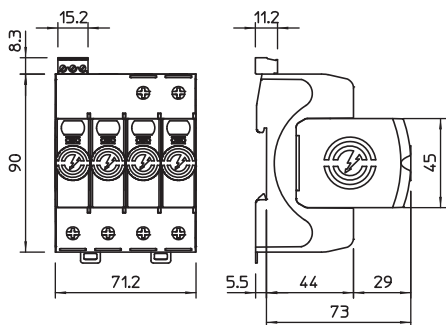
- villámvédelmi potenciálkiegyenlítéshez az MSZ EN 62305 szerint
 - villámáram levezetőképesség 12,5 kA (10/350) pólusonként és maximum 50 kA (10/350) összesen
 - moduláris rendszerű SPD dinamikus leválasztó egységgel és optikai állapotjelzéssel
 - bepattintható, rázkódás elleni védelemmel és feszültségekódolással
 - halogénmentes műanyag (UL 94 V-0)
 - a távjelzéssel ellátott változatok potenciálmentes váltóérintkezővel rendelkeznek
- Alkalmazási terület: villámvédelmi potenciálkiegyenlítés, III és IV fokozatú villámvédelmi rendszerrel rendelkező épületek



1. kiegészítő termékleírás

* Komplet = betét és aljzat

Méretetek



Törzsadatok

cikkszám	5093533
típus	V50-3+NPE+FS-280
Méret	280V
Legkisebb értékesítési egység	1,00 darab
súly	59,30 kg/100 darab

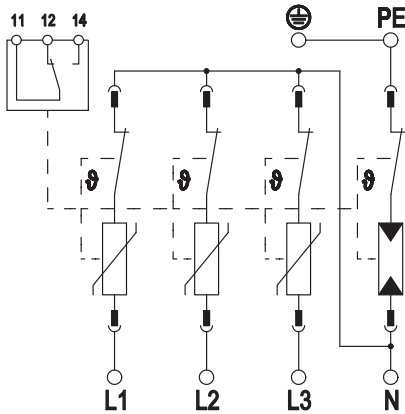
Műszaki adatlap

V50 sorozatjelű SPD, 3-pólus, távjelzéssel, 280 V

Rend. sz. 5093533



Műszaki adatok



SPD, az MSZ EN 61643-11 szerint	1+2-es típus
SPD az IEC 61643-11 szerint	I+II. osztály
SPD az UL 1449 szerint	4. típus
Névleges feszültség AC (50 / 60 Hz)	230,00 V
Max. tartós feszültség, AC	280,00 V
Méretezési feszültség (L-N)	280,00 V
Méretezési feszültség (N-PE)	255,00 V
Nennfrekvencia	50,00 Hz
Névleges levezetőképesség (8/20 µs)	30,00 kA
Névleges levezetőképesség (8/20 µs) [L-N]	30,00 kA
Maximális levezetőképesség (8/20 µs)	50,00 kA
Maximaler Ableitstrom (8/20 µs) [L-N]	50,00 kA
Villámáram levezetőképesség (10/350 µs)	12,50 kA
Blitzstoßstrom (10/350 µs) [N-PE]	50,00 kA
Blitzstoßstrom (10/350 µs) [L-N/PE]	12,50 kA
Villámáram (10/350) [összes]	50,00 kA
Levezetőképesség (8/20 µs) [összes]	80,00 kA
Védelmi feszültség szint [L-PE]	2,50 kV
Védelmi szint	1,30 kV
Védelmi feszültség szint [L-N]	1,30 kV
Schutzpegel [N-PE]	1,50 kV
Korlátozási feszültség [L-N] @ 1 kA	0,7 kV
Korlátozási feszültség [L-N] @ 5 kA	0,8 kV
Korlátozási feszültség [L-N] @ 7 kA	0,9 kV
Korlátozási feszültség [L-N] @ 12,5 kA	1,0 kV
Zárlati áram megszakítóképesség (eff) [N-PE]	0,10 kA
Megszólalási idő	25 ns
Ansprechzeit [L-N]	25 ns
Ansprechzeit [N-PE]	100 ns
Max. hálózati túláramvédelem	160 A gL/gG
Zárlati szilárdság max. hálózati túláramvédelemmel	50 kA eff
TOV-Spannung [L-N] - fail safe mode - 120 min	440,00 V
TOV-Spannung [L-N] - withstand mode - 5 s	335,00 V
TOV-Spannung [N-PE] - withstand mode - 200 ms	1.200,00 V
Üzemi hőmérsékleti tartomány	-40+80 °C
Luftfeuchtigkeits	5,00 - 95,00 %
Funktions- / Defektanzeige	optikai
Ports	One-Port-SPD
Pólusok	3+N/PE
Pólusszám	4,00
Anschlussquerschnitt (min.)	1,50 mm ²

Műszaki adatlap

V50 sorozatjelű SPD, 3-pólus, távjelzéssel, 280 V

Rend. sz. 5093533



Műszaki adatok

Anschlussquerschnitt (max.)	35,00 mm ²
Anschlussquerschnitt (min.)	16,00 AWG
Anschlussquerschnitt (max.)	2,00 AWG
Forgatónyomaték	4,00 Nm
meghúzási nyomaték	35,00 Lbs
Szerelési mód	Kalapsín 35 mm
Ház anyaga	PA UL 94 V-0
Einbauort	Innenraum
Védettség	IP20
Einbaumaße (LxBxH)	90x71,2x78,5 mm
Mindestabstand	1,50 mm
Tanúsítások	UL
Távjelző kontaktus	Váltó érintkező
Kapcsolási teljesítmény AC	230 V; 0,5 A
Kapcsolási teljesítmény DC	230 V; 0,1 A / 75 V; 0,5 A
Csatlakozási keresztmetszet, távjelzés	0,5-1,5 mm ²
Csatlakozási keresztmetszet, távjelzés	21-16 AWG
Drehmoment für FM-Klemme	0,20 Nm
Drehmoment für FM-Klemme	1,70 Lbs
Schutzleiterstrom	< 5 µA
Kifúvató	<input type="checkbox"/>
Méret	4 TE
Távjelzés	<input checked="" type="checkbox"/>
Integrierte Vorsicherung	<input type="checkbox"/>
Max. vezető-keresztmetszet rugalmas (sodrott)	35,00 mm ²
Max. Leiterquerschnitt starr (ein-/mehrdrahtig)	35,00 mm ²
Vezetékkeresztmetszet (sodrott)	1,50 - 35,00 mm ²
Vezetékkeresztmetszet (sodrott)	16,00 - 2,00 AWG
Vezetékkeresztmetszet (tömör)	16,00 - 2,00 AWG
Vezetékkeresztmetszet (tömör)	1,50 - 35,00 mm ²
Jelzés a szerelvényen	optikai