



# DT610

Kamerás kültéri egység 1 hívógombbal.

## Kép



YLI SZAKMAISEK  
C.: 1102 Budapest Hölggy utca 50/b  
T.: +36 1 406 98 07  
W.: www.yli.hu

DT610  
2EASY kültéri egységek  
ADATLAP

## Leírás

A DT610 egy egyszerű kültéri egység egy hívógombbal és széles látószögű (105°) kamerával ellátva. A jelenlétérzékelővel ellátott LED világítás lehetővé teszi a jó minőségű éjszakai képek továbbítását a beltéri egységek felé. A DT610 kültéri egység kompatibilis minden 2EASY rendszerrel.

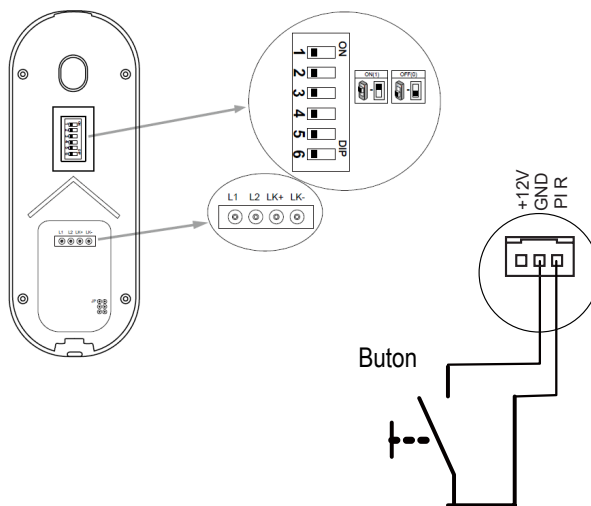
## Rendszer kábelezése

**A 2Easy kaputelefon rendszer hibátlan működéséhez 1 db CAT6E csavart érpár szükséges. Az ereket duplázni nem szabad!**

## Tulajdonságok

- Vandálbiztos rozsdamentes acél szerkezet
- 105° széles kamera látószög
- Felületre szerelhető típus
- Könnyű telepíthetőség
- Nagy felbontású CMOS képérzékelő
- Éjszakai megvilágítás
- Megvilágított nagy méretű hívó gomb
- IP54 időjárás védelem
- Állapotjelző LED
- Elektromos zár kimenet NO/NC
- Kompatibilis az összes 2EASY eszközzel

## Telepítési útmutató



Az első dolog az eszköz helyes bekötése. Ehhez a kaputelefon rendszer BUS vezetékét csatlakoztassa a sorkapocs L1 és L2 bemenetére. A BUS rendszer polaritásfüggetlen. Az elektromos zárat az LK+ és LK- kimenetekre kell kötni. Működési módját a DIP kapcsolókon lehet állítani. Ügyeljen, hogy az eszköz kizárólag 12V-os, kis áramfelvételű záruk használatát támogatja, ha 250mA-nél nagyobb fogyasztású zárat szeretne rákötni, akkor a kimenetet csak egy relé meghúzására szabad használni NO módban (feszültségre nyit), és a zár vezérlését a relére kell bízni.

## Specifikáció

- Tápfeszültség: 20 ~ 28V DC (BUS)
- Áramfelvétel: 15mA-nyugalmi, 122mA-max.
- Videó kamera: CMOS, 2.0 Megapixel, 1/2.7", Nagylátószög 105°
- Zár időzítés: 1, 3, 5, 10 sec.
- Zárkimenet terhelés: 12V, max. 250mA
- Szerelés: Felületre szerelhető
- Működési hőmérséklet: -15°C ~ +55°C;
- Vezetékelés: 2 eres csavart érpár, polaritás-független
- Anyaga: Rozsdamentes acél + műanyag
- Méretek: 160 x 60 x 31.5 mm

### DIP kapcsolók:

1-2 kapcsoló: kültéri egység címzését lehet vele beállítani.

- 1-OFF, 2-OFF: 0 cím
- 1-OFF, 2-ON: 1 cím
- 1-ON, 2-OFF: 2 cím
- 1-ON, 2-ON: 3 cím

3-4 kapcsoló: zár időzítés állítása

- 3-OFF, 4-OFF: 1 sec
- 3-OFF, 4-ON: 3 sec
- 3-ON, 4-OFF: 5 sec
- 3-ON, 4-ON: 10 sec

5 kapcsoló: zárvezérlés módja

- 5-OFF: NO zár
- 5-ON: NC zár

6 kapcsoló: Programozási módba való belépés

- 6-OFF: kilépve a programozási módból
- 6-ON: belépve a programozási módba

### Nyitógomb bekötése:

A nyitógombot a 3 eres csatlakozó PIR és GND lába közé kell bekötni, ügyelve arra, hogy ide csak száraz (tehát feszültségmentes) kontaktus köthető. Az ide kötött nyomógomb ugyanazon a módon és időzítéssel fogja működtetni a zárat, ahogy a kaputelefon belső nyitása.